

A photograph of a white concrete sofa in a park. The sofa is made of several large, rectangular blocks and is placed on a paved area. In the background, there is a grassy area with a white monument and a path. The scene is surrounded by trees and bushes.

vibersTM
bio beton bank



Gemaakt van Hollands Olifantsgras.

vibers™ is een nieuw materiaal gemaakt van Olifantsgras.

Wij telen Olifantsgras op Hollandse bodem en op braakliggende terreinen.

Het is een bijzondere plant, want het neemt wel 4x zoveel CO₂ op als een bos met bomen, groeit op arme grond zonder gebruik van bestrijdingsmiddelen en heeft weinig water nodig. **vibers™** maakt hiervan met moderne technologie nieuwe producten die beter zijn voor het milieu: biobased plastic voor spuitgieten en thermovormen, papier, karton en bio beton wat als basis dient voor onder andere onze **vibers™** bio beton bank.



vibers en bio beton.

Beton is het meest gebruikte materiaal ter wereld en de productie van cement zorgt voor veel CO₂ uitstoot. Dit willen wij graag veranderen.

vibers™ heeft daarom een nieuw soort beton ontwikkeld met Olifantsgras (Miscanthus Giganteus). De elastische eigenschappen en het lage vochtpercentage van Olifantsgras maken het meer dan geschikt als grondstof voor bouwmaterialen. Door het toevoegen van Olifantsgras aan beton wordt tevens 22 kg CO₂ opgeslagen per m³ en wordt minder cement gebruikt.

Tijdens de productie van **vibers™** bio beton wordt er gebruik gemaakt van groene energie. Er wordt dus geen extra CO₂ uitgestoten bij de productie. Met dit alles biedt **vibers™** een duurzaam alternatief voor de bouw.

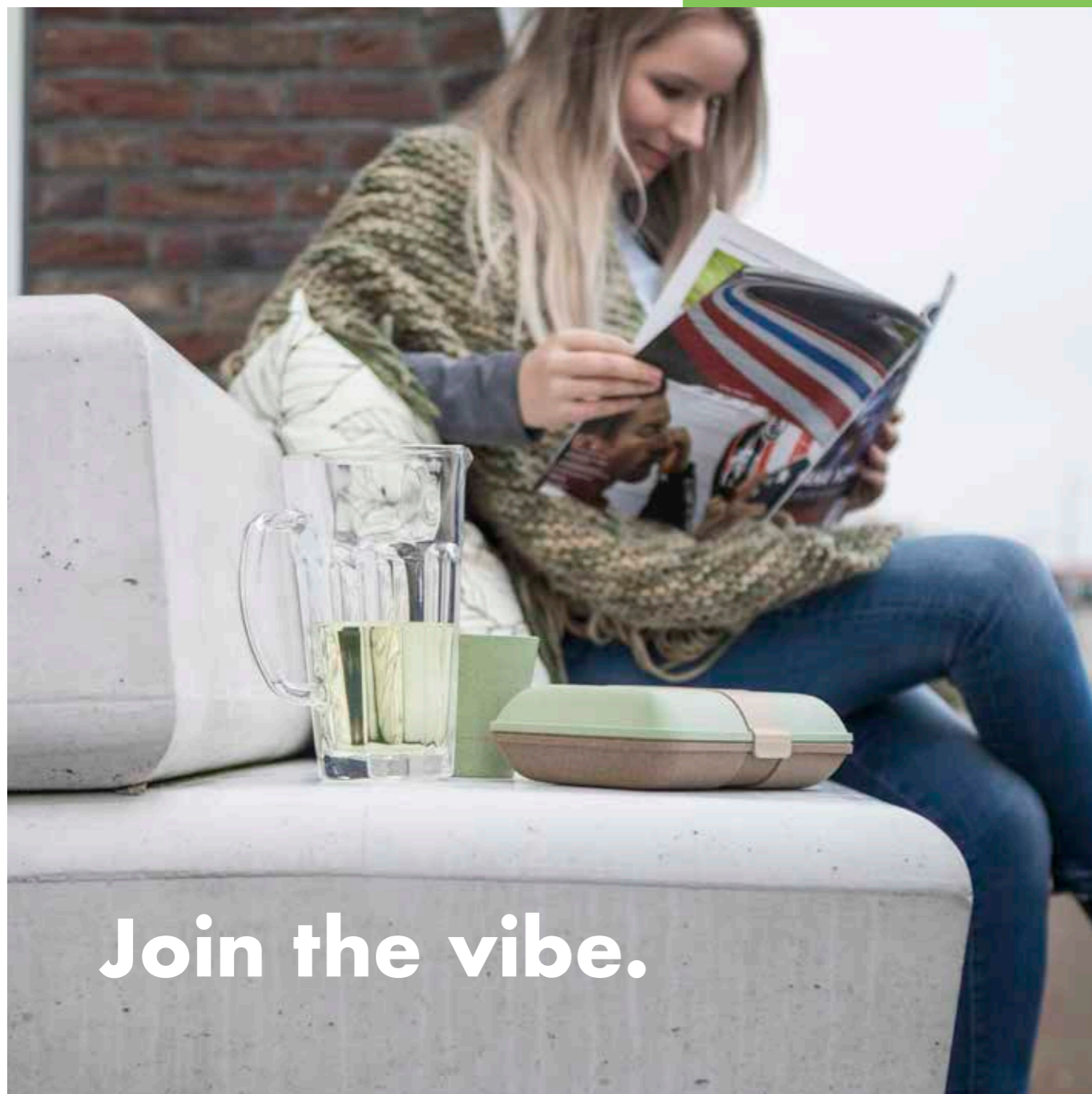


Change the script.

Eén van onze projecten in **vibers™** bio beton is een bank. Deze **vibers™** bank is ontworpen onder architectuur en in samenwerking met gemeentelijke beheerders van de openbare ruimte. Dit heeft geleid tot een bank die makkelijk ingepast kan worden in bestaande situaties.

Het bijzondere aan deze **vibers™** bank is het modulaire systeem. Verder kan **vibers™** bio beton in verschillende kleuren uitgevoerd worden en is het eenvoudig te personaliseren met een eigen logo. We hebben gekozen voor een volledig betonnen constructie die hufferproof is en kan worden voorzien van een (bio-based) anti-graffiti coating.

Onze **vibers™** bank heeft een lange levensduur (betonproducten hebben een levensduur van over de 50 jaar) en vraagt nagenoeg geen onderhoud. Daarmee zijn de totale levenscycluskosten lager dan van reguliere banken.



Join the vibe.

Onze **vibers™** bio beton bank is door de robuuste uitvoering ook zeer geschikt als roadblock. Door strategische plaatsing in het verblijfsgebied wordt de veiligheid verhoogd en het mooie kubistische ontwerp vergroot de aantrekkelijkheid van het straatbeeld. Zo verandert een veiligheidsmaatregel in een aanwinst voor de indeling en het gebruik van de openbare ruimte, zonder afbreuk te doen aan de beleving of gevoel voor veiligheid.

De flexibele inzet van de **vibers™** bank geeft het beheer een voorsprong. De maatvoering is zodanig dat de bank in standaard situaties direct inpasbaar is (de maatvoering is gerelateerd aan 30 bij 30 cm tegels). Met beperkte aanpassingen is de bank ook te verplaatsen. De (bio-based) anti-graffiti behandeling biedt uitkomst in gevoelige gebieden. Uit LCA studies blijkt ook dat juist door de opbouw van beton met Olifantsgras de **vibers™** bank extra bestand is tegen vorstinvloeden.

De grondstoffen waaruit de **vibers™** bank is opgebouwd, zijn na einde levensduur weer volledig opnieuw inzetbaar in de keten. Beton als betongranulaat voor de volgende bank en het Olifantsgras zal als energie vrijkomen.

vibers bio beton bank.



- Bio-based door gebruik van natuurlijke toevoegingen
- Lage ecologische voetafdruk
- Hoge technische prestaties
- Circulair, na einde levensduur volledig herbruikbaar
- Uniek ontwerp met kubistische vormen
- Zitcomfort
- Snel droog na een bui
- Eenvoudig te voorzien van eigen logo
- Modulair systeem, voor iedere situatie invulbaar
- Door maatvoering eenvoudig toepasbaar in bestaande openbare ruimte
- In verschillende kleuren leverbaar
- Veel langere levensduur dan andere banken
- LCA kosten zijn lager dan standaard banken in de openbare ruimte
- Flexibel, makkelijk herplaatsbaar
- Extra waarde als roadblock
- Aantrekkelijke return on investment



Meer info?

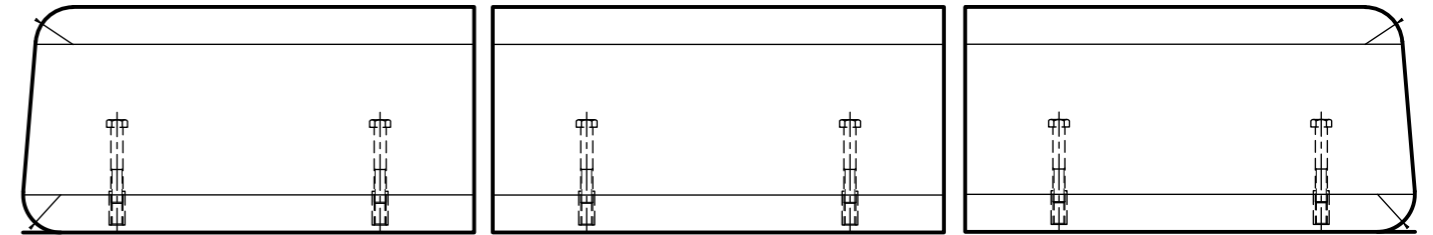
Benieuwd wat **vibers™** bio beton in uw project kan betekenen?
Wij vertellen graag meer.

www.vibers.nl
hallo@vibers.nl



Prijzen

□ stuks □ stuks □ stuks



BANK rugelement links

beschikbare kleuren



vibers beton wit
CC1 30 10

op bestelling verkrijgbaar
in meerdere kleuren

BANK rugelement midden

beschikbare kleuren



vibers beton wit
CC1 31 10

op bestelling verkrijgbaar
in meerdere kleuren

BANK rugelement rechts

beschikbare kleuren



vibers beton wit
CC1 32 10

op bestelling verkrijgbaar
in meerdere kleuren

rugelement links

Afmeting 600 x 250/ 200 x 300 mm
Element gewicht ca. 105 kg/stuk
€ 300,- / stuk

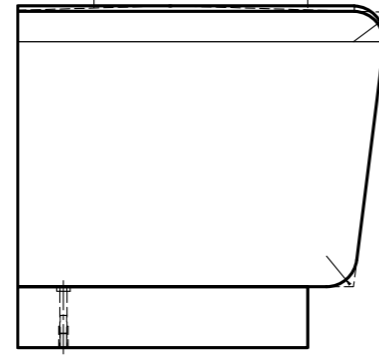
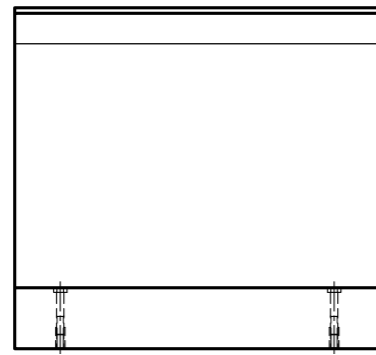
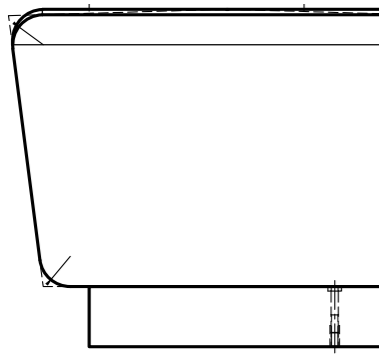
rugelement midden

Afmeting 600 x 250/ 200 x 300 mm
Element gewicht ca. 105 kg/stuk
€ 300,- / stuk

rugelement rechts

Afmeting 600 x 250/ 200 x 300 mm
Element gewicht ca. 105 kg/stuk
€ 300,- / stuk

□ stuks □ stuks □ stuks



BANK zitelement links

beschikbare kleuren



vibers beton wit
CC1 10 10

op bestelling verkrijgbaar
in meerdere kleuren

BANK zitelement midden

beschikbare kleuren



vibers beton wit
CC1 11 10

op bestelling verkrijgbaar
in meerdere kleuren

BANK zitelement rechts

beschikbare kleuren



vibers beton wit
CC1 12 10

op bestelling verkrijgbaar
in meerdere kleuren

zitelement

Afmeting 600 x 700 x 460 mm
Element gewicht ca. 450 kg/stuk
€ 600,- / stuk

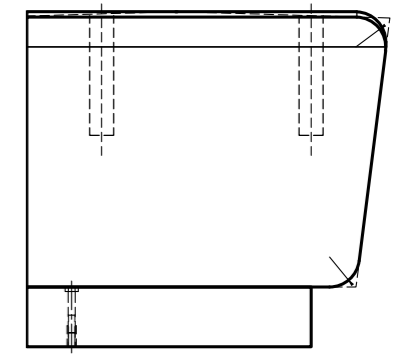
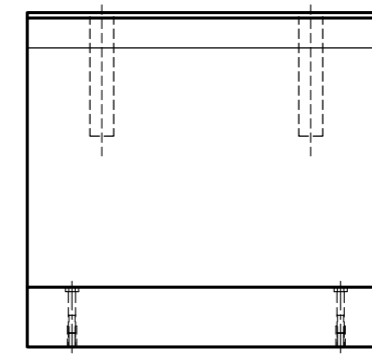
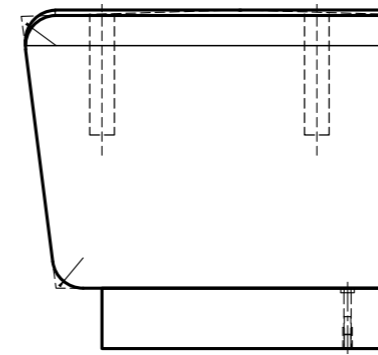
zitelement

Afmeting 600 x 700 x 460 mm
Element gewicht ca. 450 kg/stuk
€ 600,- / stuk

zitelement

Afmeting 600 x 700 x 460 mm
Element gewicht ca. 450 kg/stuk
€ 600,- / stuk

□ stuks □ stuks □ stuks



BANK zitelement links icm rug

beschikbare kleuren



vibers beton wit
CC1 20 10

op bestelling verkrijgbaar
in meerdere kleuren

BANK zitelement midden icm rug

beschikbare kleuren



vibers beton wit
CC1 21 10

op bestelling verkrijgbaar
in meerdere kleuren

BANK zitelement rechts icm rug

beschikbare kleuren



vibers beton wit
CC1 22 10

op bestelling verkrijgbaar
in meerdere kleuren

zitelement te gebruiken met rugelement

Afmeting 600 x 700 x 460 mm
Element gewicht ca. 450 kg/stuk
€ 600,- / stuk

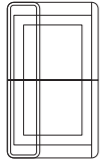
zitelement te gebruiken met rugelement

Afmeting 600 x 700 x 460 mm
Element gewicht ca. 450 kg/stuk
€ 600,- / stuk

zitelement te gebruiken met rugelement

Afmeting 600 x 700 x 460 mm
Element gewicht ca. 450 kg/stuk
€ 600,- / stuk

□ stuks □ stuks □ stuks



BANK 2zit type 1

beschikbare kleuren

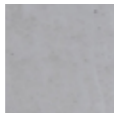


vibers beton wit
CC1 41 10

op bestelling verkrijgbaar
in meerdere kleuren

BANK 3zit type 2

beschikbare kleuren



vibers beton wit
CC1 42 10

op bestelling verkrijgbaar
in meerdere kleuren

BANK 3zit type 3

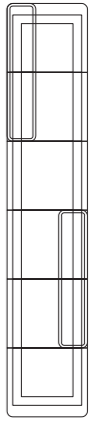
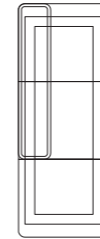
beschikbare kleuren



vibers beton wit
CC1 43 10

op bestelling verkrijgbaar
in meerdere kleuren

□ stuks □ stuks □ stuks



BANK 3zit type 4

beschikbare kleuren

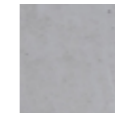


vibers beton wit
CC1 44 10

op bestelling verkrijgbaar
in meerdere kleuren

BANK 4zit type 5

beschikbare kleuren



vibers beton wit
CC1 45 10

op bestelling verkrijgbaar
in meerdere kleuren

BANK 4zit type 6

beschikbare kleuren



vibers beton wit
CC1 46 10

op bestelling verkrijgbaar
in meerdere kleuren

zit-element links en rechts
rug-element links en rechts

zit-element links, midden en rechts
rug-element links, midden en rechts

zit-element links, midden en rechts
rug-element links en midden

zit-element links, midden en rechts
rug-element midden en rechts

zit-element links, twee midden en rechts
2 rug-elementen midden

zit-element links, vier midden en rechts
2 rug-elementen links midden en 2 rechts

€ 1.785,- / stuk

€ 2.695,- / stuk

€ 2.395,- / stuk

€ 2.395,- / stuk

€ 2.995,- / stuk

€ 4.785,- / stuk



Change the script. Join the vibe.